

LUCY 14 prawy BS

LUCY/14/P/BS

Opis:

Wkład o ciekawym kształcie, z bocznym przeszkleniem. Dzięki dwustronnej wizji ognia i delikatnej ramie frontowej doskonale wpisuje się w stylistykę nowoczesnych wnętrz. Tego typu kominek jest często wybierany w przypadku otwartych pomieszczeń, w których łączone są różne przestrzenie, np. salon z jadalnią.



Dane techniczne

PARAMETRY OGÓLNE:

Moc nominalna (kW)	14,0
Zakres mocy grzewczej (kW)	6.0 - 17.0
Sprawność cieplna (%)	81,0
Średnica wylotu spalin (mm)	200
Spełnia kryteria EKOPROJEKTU	Tak
Przeznaczony do rekuperacji	Tak
Rodzaj paliwa	zalecane sezonowane drewno liściaste o wilgotności $\leq 20\%$
Waga (kg)	216,0
Emisja CO (przy 13% O ₂) \leq podawana w %	0,10
Temperatura spalin (°C)	265,0
Max długość polan (cm)	40
Emisja pyłków (pył) (mg/Nm ³)	18,0
Zgodność z normą BlmSchV 2	Tak
Współczynnik efektywności energetycznej EEI	106,71
Minimalne wymagane pole czynne krater wylotowych (cm ²)	≥ 900
Minimalne wymagane pole czynne krater	≥ 700

wlotowych (cm ²)	
Rodzaj przeszklenia	boczne
Otwieranie drzwi	w prawo
Materiał wykonania	stal
Szerokość (cm)	84,80
Wysokość (cm)	127,00
Głębokość (cm)	44,00
Dolot powietrza	Tak
Wyłożenie komory spalania	Tak
Popielnik	Tak
Ozdobna szyba typu glass	Tak

Zalety

Wkład o ciekawym kształcie, z bocznym przeszkleniem. Dzięki dwustronnej wizji ognia i delikatnej ramie frontowej doskonale wpisuje się w stylistykę nowoczesnych wnętrz. Tego typu kominek jest często wybierany w przypadku otwartych pomieszczeń, w których łączone są różne przestrzenie, np. salon z jadalnią. Zastosowana w kominku specjalnie profilowana płyta dolna sprawia, że mieści on w sobie większą ilość drewna. Nowoczesne rozwiązania zastosowane w urządzeniu gwarantują oszczędność energii i sprawiają, że jego obsługa i czyszczenie są bezproblemowe.

MAKSYMALNE WYKORZYSTANIE ENERGII

Efektywniejsze spalanie i dłuższe utrzymywanie temperatury dzięki wyłożeniu komory spalania Acumotte, materiałem akumulującym ciepło, który podwyższa temperaturę w palenisku.

Dopalenie cząstek opału dzięki dwóm deflektorom, które wydłużają drogę spalin. Proces ten podnosi również efektywność spalania oraz gwarantuje lepsze wykorzystanie energii, a tym samym minimalizuje emisję szkodliwych substancji do atmosfery.

Dostarczanie powietrza do wkładu odbywa się wyłącznie z zewnątrz, dzięki wbudowanemu króćcowi dolotu powietrza fi 125 mm. Jego regulacja odbywa się za pomocą przepustnicy ustawianej jednym regulatorem znajdującą się poniżej drzwiczek, co wyklucza błędy w niewłaściwym użytkowaniu. Cały mechanizm działa bardzo cicho i bezawaryjnie.

We wkładzie zastosowany jest potrójny system dopowietrzenia komory spalania. Powietrze pierwotne, ułatwiające rozpalanie drewna, dostarczane jest pod ruszt. Powietrze wtórne - zapewniające ekonomiczne i ekologiczne spalanie - dostarczane jest otworami w tylnej ścianie.

Dodatkowo we wkładzie zastosowany jest system czystej szyby (kurtyna powietrza), czyli powietrze dostarczane jest bezpośrednio na szybę poprzez system kanałów umieszczonych na bokach kominka. W ten sposób dostarczany jest tlen do górnej części komory spalania, w której następuje dopalenie gazów powstałych w procesie spalania drewna, co dodatkowo ogranicza emisję szkodliwego CO do atmosfery.

Zastosowanie takiego systemu dopowietrzenia umożliwia bardzo precyzyjne sterowanie procesem spalania.

EKOLOGICZNE SPALANIE

Urządzenie spełnia wymagania **Ekoprojektu** oraz normy **BImSchV 2**, wyznaczającej maksymalną emisję CO.

BEZPIECZEŃSTWO NA NAJWYŻSZYM POZIOMIE

Front wkładu wyposażony w ceramikę żaroodporną wytrzymująca temperaturę do 800°C. Oferowane przez Nas szkło posiada certyfikat jakości i bezpieczeństwa.

Korpus i front wkładu odporne na działanie wysokich temperatur dzięki zastosowaniu wysokogatunkowej stali.

Doskonała szczelność, dzięki solidnym spawom wykonanym w osłonie gazu szlachetnego. Elementy stalowe wycinane laserowo przy pomocy nowoczesnych urządzeń, a następnie wyginane na giętarkach CNC.

WYGODNE UŻYTKOWANIE

W kominku zastosowano specjalnie profilowaną płytę dolną wykonaną z Acumotte, dzięki czemu komora spalania jest głębsza i mieści w sobie większą ilość drewna.

Wymowany ruszt i popielnik ułatwiają utrzymanie wkładu w czystości.

Ograniczone osadzanie sadzy następuje dzięki zastosowanemu systemowi czystej szyby. Kurtyna powietrzna odgradza szybę od paleniska. Dzięki temu nie brudzi się i oddaje do pomieszczenia więcej ciepła.

Możliwość zniwelowania nierówności podłoża i wypoziomowania wkładu dzięki regulowanym nóżkom.

Model wyposażony w ruchomy wylot spalin, dzięki czemu w przypadku montażu, nie ma konieczności zakupu dodatkowych kolan. W łatwy sposób można dostosować kąt podłączenia wkładu do instalacji kominowej.

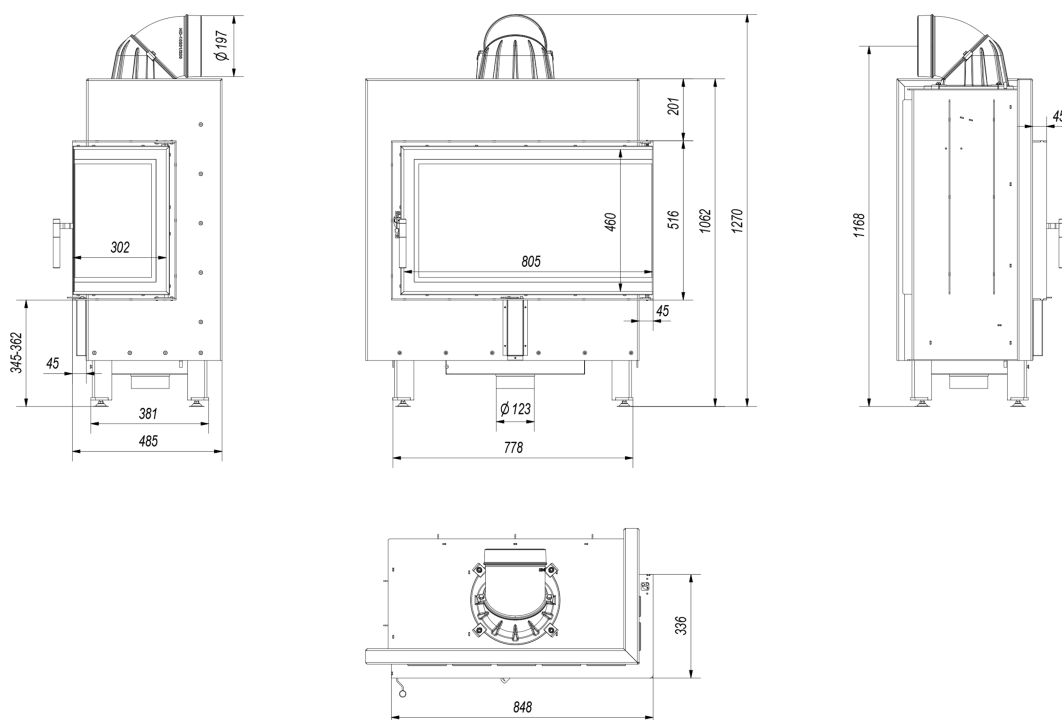
NOWOCZESNY DESIGN

Wkład wyposażony jest w pojedynczą, dekoracyjną szybę typu glass, dzięki której wygląda elegancko i nowocześnie. Zastosowanie tego rozwiązania optycznie powiększa front wkładu i podkreśla wizję ognia.

Drzwi wkładu posiadają wygodną klamkę.

Gwarancja 5 lat.

Rysunek techniczny



Gwarancja

Wszystkie produkty dostępne na www.kratki.com są fabrycznie nowe, wolne od wad fizycznych i prawnych oraz zostały legalnie wprowadzone na rynek polski. Producent udziela 5 lat gwarancji od momentu zakupu wkładu na jego sprawne działanie. Wyłożenie ceramiczne objęte jest gwarancją na okres 2 lat od momentu zakupu wkładu. Ruszt i uszczelnienia kominka objęte są gwarancją na okres 1 roku od momentu zakupu wkładu. Gwarancją nie jest objęta: ceramika żaroodporna. Zastosowanie wkładu kominkowego, sposób podłączenia do komina oraz warunki eksploatacji muszą być zgodne z instrukcją obsługi.

Zwrot

Klient będący Konsumentem, który zawarł Umowę sprzedaży, może w terminie 14 dni odstąpić od niej bez podawania przyczyny. Bieg terminu na odstąpienie od Umowy sprzedaży rozpoczyna się od chwili objęcia Towaru w posiadanie przez Klienta lub wskazaną przez niego osobę trzecią inną niż przewoźnik. Oświadczenie można złożyć na formularzu, którego wzór został zamieszczony przez Sprzedawcę na Stronie Internetowej Sklepu pod adresem: **formularz odstąpienia**.



Kratki.pl Marek Bal
ul. W. Gombrowicza 4
26-660 Wsola/Jedlińsk

www.kratki.com
tel. 48 340 10 00

Data publikacji:
23.03.2018